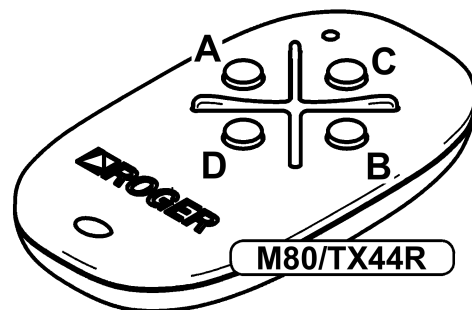
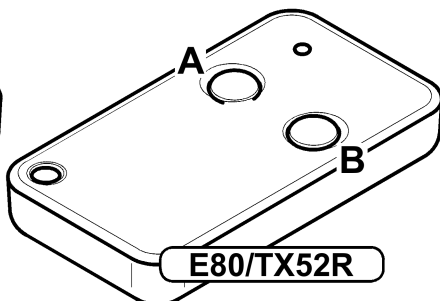
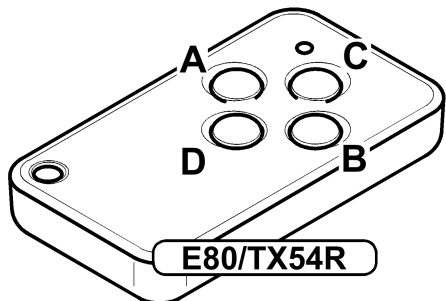


progettisti di tecnologia

RÁDIÓ ADÓ UTASÍTÁSOK E80/TX54R - E80/TX52R - M80/TX44R RADIO TRANSMITTER INSTRUCTIONS E80/TX54R - E80/TX52R - M80/TX44R



I Működése

Gombok tulajdonságai

A gomboknak nincs előre meghatározott funkciója, a vevő bármely csatornáját képesek megtanulni.

KÓD MEGTANÍTÁSA

A vevő bekapcsolása után nyomja meg a csatorna gombját, amelyekre meg szeretné tanítani az adót. Ha a gombot elengedi a LED lassan villog 3-szor, ez idő alatt nyomja meg a távirányítón azt a gombot, amelyik kódot meg kívánja tanítani. A hosszú villogás jelzi, hogy a tanítás sikeres volt, míg 3 egymást követő gyors villogás azt jelenti, hogy a távirányító már tárolva lett egy csatornára. A LED ismét villan 3-szor lassan, további tanítást várva. Ha nem adunk ki több kódot ez idő alatt, a vevő kilép a tanítás módból. Lehetetlen tárolni ugyan azt a kódot több csatornához, minden kód csak egy csatornához lehet hozzárendelve.

ELEMCSERE

Az elem kicseréléséhez, távolítsa el a két csavart egy csavarhúzóval a távirányító hátuljáról.(2. ÁBRA)
Ügyeljen a polaritására,ami az elem tartón fel van tüntetve.

ADÓ MÁSOLÁSA

Ez az adó képes másik fix kódú adó lemásolására.
Ügyeljen a másoláskor, hogy képzett személy, jó elemmel végezze a másolást, különben a másolás nem fog működni.
Kövesse az alábbi lépéseket a távirányító másolásához:

- A másolat adón nyomja meg a gombot ahova tárolni szeretné a kódot az ellenkező gombbal(A-t a B-vel vagy C-t a D-vel).
- A LED villog 5 másodpercig, utána kigyullad.
- Tartsa nyomva azt a gombot amelyikre a kódot kívánja megtanítani, és a többit engedje el.
- A LED 3x villog hosszan.
- Időközben helyezze az eredeti adót a másolat adó elé (1. ábra) és nyomja meg a gombot az eredetin, amelyiket másolni kívánja.

- A LED rövid villanásokkal várja a másolandó kódot.
- Most figyelje a MÁSOLAT adó LED-jét:
 - Ha a LED bekapcsol 1 másodpercre és utána kikapcsol, akkor a másolás megtörtént. Ezután engedje el az összes gombot. Erősen ajánlott, hogy ellenőrizze, hogy a vevő megtanulta-e a kódot, ha nem ismétlje meg az összes lépést.
 - Ha a LED továbbra is röviden villog, az azt jelenti, hogy a távirányítóra érkezett kód, ezért ismét nyomja meg a gombot, vagy helyezze másképp a távirányítókat egymáshoz, hogy maximalizálja a jel kapcsolatot. Ha így sem sikerül a másolás, akkor ki kell cserélni az eredeti adóban az elemet.
 - Ha a LED még mindig világít, a másolás sikertelen, próbálja újra.
 - Ha a LED gyorsan villog, és utána folyamatosan világít, ez azt jelenti, hogy az elemen nincs elég energia a másoláshoz.

GB OPERATING CHECK

BUTTONS FUNCTIONS

The buttons does not have predetermined function and they can be memorized in any receiver channel.

INSERTING A CODE

When the receiver powered press the channel button where you want to memorize the transmitter. When the button is released the relative led will blink slowly 3 times, during this period press the button of the remote control in which the code is to be stored. A long blink indicates that storage has been successful, while 3 consecutive fast blinks indicate that the code of the remote control has already been stored in one channel. The led will emit another 3 slow blinks while waiting for other storage procedures. If no other codes are transmitted in this time, the receiver exits from the programming phase. It is impossible to store the same code on both channels; each code is associated with just one channel.

CHANGING BATTERY

To change the battery remove the two screw with a screwdriver on the transmitter back (FIG. 2).

Pay attention to the battery polarity marked on the battery holder.

TRANSMITTER COPY

This transmitter is able to copy the code from another fixed code transmitter.

Be careful when you copy, it must be done by advised person and with good battery, otherwise the copy does not work.

Follow these steps to copy a remote control:

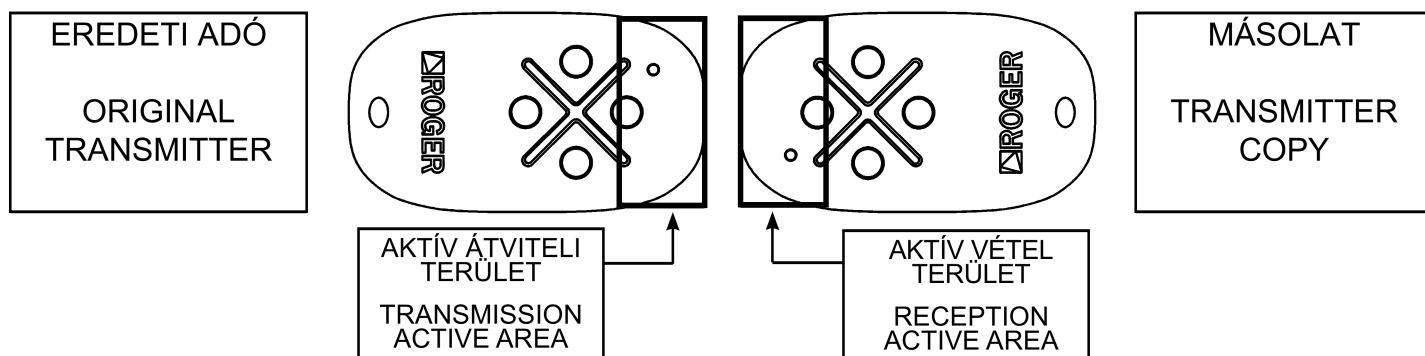
- On the COPY transmitter push the button where you want to memorize the code together with the opposite button (A with B, or C with D).
- The LED blinks for 5 seconds, after it becomes fixed
- Hold the button where you want to memorize the code and release the other

- The LED sends out 3 long blinks
- In the meantime place the ORIGINAL transmitter in front of the COPY (FIG. 1) and push the ORIGINAL transmitter button that you want to copy
- The LED sends out short flashes waiting a code to copy
- Now take pay attention to the COPY transmitter LED:
 - If the LED turns on for 1 second and after turns off the copy is done. Now you can release all buttons. It is strongly recommended to check that the code is recognised by the receiver, otherwise repeat all steps.
 - If the LED continues to send out short blinks, it means that no codes are received, so be sure to push the ORIGINAL transmitter button or move the transmitter to maximize the signal coupling. However if it does not copy change the battery of ORIGINAL transmitter
 - If the LED still on, the copy is failed, please retry.
 - If the LED send out fast blinks and after it still fixed, it means that the battery has not enough energy to perform the copy

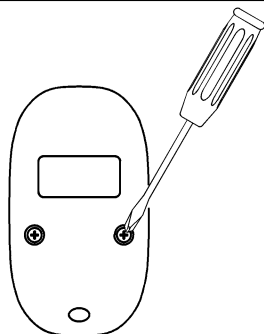
TECHNIKAI ADATOK • SPECIFICATIONS

	E80/TX52R	E80/TX54R - M80/TX44R
CSATORNÁK SZÁMA • NUMBER OF CHANNELS	2	4
KÓD KOMBINÁCIÓK • CODING COMBINATIONS	65536	65536
ADÓ FREKVENCIA • TRANSMISSION FREQUENCY	433.92MHz	433.92MHz
MODULÁCIÓ • MODULATION	AM/ASK	AM/ASK
MAXIMUM HATÓTÁV SZABAD TÉREN MAXIMUM RANGE IN FREE SPACE	150m	150m
ELEM • BATTERY	1 x CR2032 3V	1 x CR2032 3V
ÁTAGOS ÁRAMFOGYASZTÁS • AVERAGE ABSORPTION	12mA	12mA
MŰKÖDÉSI HŐMÉRSÉKLET • WORKING TEMPERATURE	-10+55 °C	-10+55 °C

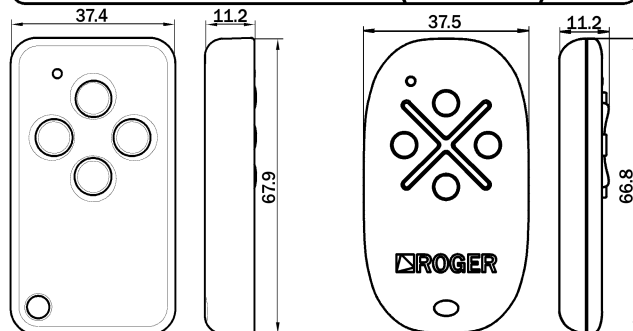
MÁSOLÁS • COPYING (1. ÁBRA)




ELEMCSERE • BATTERY CHANGING (2. ÁBRA)



MÉRETEK • SIZE (3. ÁBRA)



 Az Európai Unióban ez a szimbólum azt jelzi, hogy a terméket nem szabad a háztartási hulladékkal együtt kidobni. Megfelelő helyre kell leadni ahol újrahasznosítják. Nézze meg az ön országában az erre vonatkozó szabályozást. In the European Union this symbol indicates that this product should not be disposed of with household waste. It should be deposited at an appropriate facility to enable recovery and recycling. Refer to your country regulations for more informations.

ROGER TECHNOLOGY

Via S. Botticelli 8 • 31021 Bonisiolo di Mogliano Veneto (Tv) • Italy

Tel. +39 041.5937023 • Fax. +39 041.5937024

info@rogertechnology.com • www.rogertechnology.com