

PSA SOROZAT

TOLÓKAPU MOTOR

tolókapukhoz - 230 V _____ HU





TARTALOMJEGYZÉK

A. BIZTONSÁGI UTASÍTÁSOK	3
B. TERMÉKLEÍRÁS ÉS ALKALMAZÁSI TERÜLET	4
B1. AZ ESZKÖZ LEÍRÁSA	4
B2. MÉRETEK	4
C. TELEPÍTÉS	5
C1. A FOGASKERES HAJTÓMOTOR, A FOGASLÉCEK ÉS A VÉGÁLLÁSKAPCSOLÓK TELEPÍTÉSE	5
C2. A MOTOROK KÉZI KIOLDÁSA	6
D. BEÜZEMELÉS	7
D1. A510U VEZÉRLŐKÁRTYA	7
D2. A TÁVIRÁNYÍTÓ FELISMERTETÉSE	8
D3. A RENDSZER BEPROGRAMOZÁSA	8
E. OKOSTELEFONOS VEZÉRLÉS AZ EYEOPEN MOBIL ALKALMAZÁSSAL	9
E1. WB1 WIFI MODUL	9
E2. GYORSTELEPÍTÉSI ÚTMUTATÓ	9-11

A. BIZTONSÁGI UTASÍTÁSOK

FIGYELEM!

A kapuautomatizálási rendszer telepítése és használata előtt olvassa el figyelmesen az útmutatót. Ez az útmutató kizárólag képzett telepítő szakemberek számára készült. A gyártó nem vállal felelősséget a termék szabálytalan telepítéséért vagy a helyi villamossági és építési előírások be nem tartásáért. Őrizze meg a rendszer tartozékait és ezt az útmutatót későbbi használatra.

Fordítson kiemelt figyelmet az útmutató alábbi szimbólummal megjelölt részeire: 

Vegye figyelembe a kapuautomatizálási rendszer telepítésekor és üzemeltetésekor fennálló veszélyeket.

A telepítést továbbá a helyi szabályozásokkal és előírásokkal összhangban kell elvégezni.

Ha a kapuautomatizálási rendszert a vonatkozó előírások figyelembevételével szakszerűen telepítették, akkor a rendszer működése teljesen biztonságos.

Telepítés előtt ellenőrizze a kapuautomatizálási rendszer elemeinek megfelelő működését és a kapuk felhasználati célra való alkalmasságát.

Ne hagyja, hogy gyermek működtesse, vagy játsszon a kapuautomatizálási rendszerrel.

A kapu működése közben ne keresztezze annak útvonalát.

A kapuautomatizálási rendszer véletlenszerű működtetésének megakadályozása érdekében a vezérlőeszközöket és a távirányítókat gyermekektől távol kell tartani.

A rendszer részegységeit tilos átalakítani, az útmutatóban meghatározott eseteket kivéve.

A fogaskerekes hajtómotor kioldása előtt ne próbálja meg kézzel kinyitni vagy bezárni a kaput.

Ha olyan hibajelenséget tapasztal, amelyet nem tud elhárítani, és nem is szerepel az útmutatóban, akkor kérje szakember segítségét.

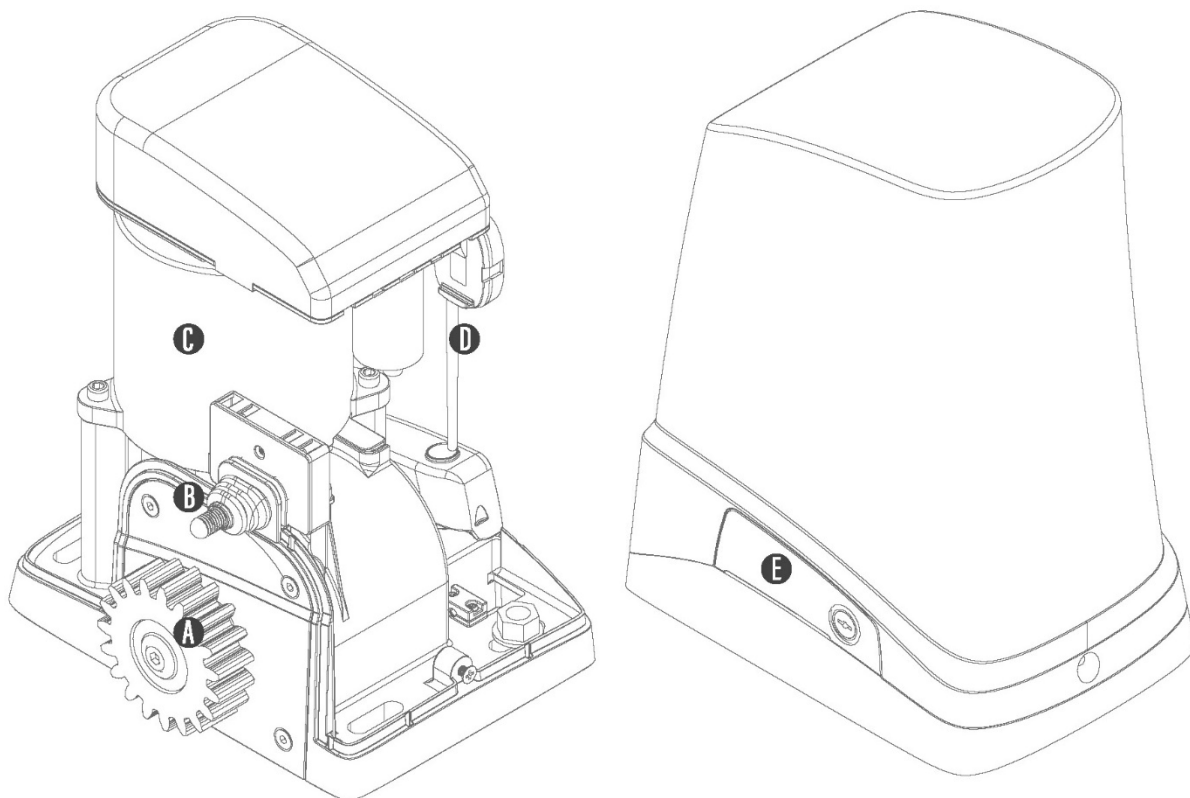
A kapuautomatizálási rendszert csak azt követően használja, hogy végrehajtotta a telepítés egyes lépéseit és utasításait, és az útmutatót figyelmesen elolvasta.

Heti rendszerességgel ellenőrizze a kapuautomatizálási rendszer megfelelő működését, és legalább 6 havonta végeztesse el a rendszer felülvizsgálatát és karbantartását szakemberrel.

Helyezzen figyelmeztető táblákat a kapu két oldalára (szükség szerint), hogy felhívja a figyelmet a potenciális veszélyforrásokra.

B. TERMÉKLEÍRÁS ÉS ALKALMAZÁSI TERÜLET

B1. AZ ESZKÖZ LEÍRÁSA



A. Hajtó fogaskerék

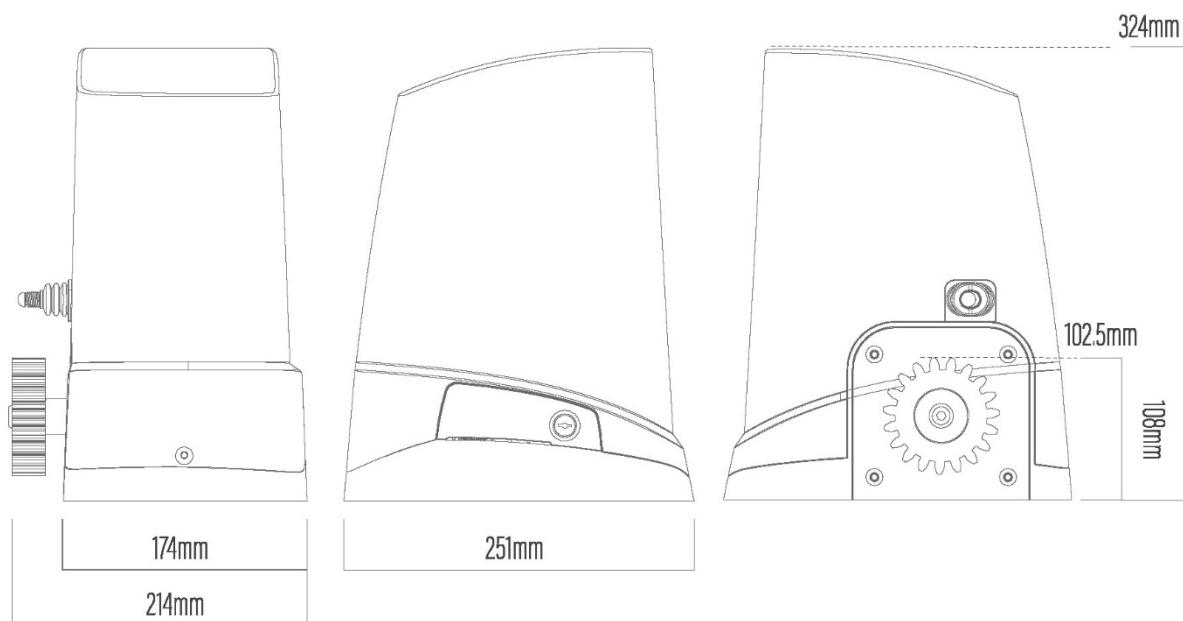
B. Végálláskapcsoló

C. Motor (230 V)

D. WiFi egység

E. Kioldóeszköz

B2. MÉRETEK



C. TELEPÍTÉS

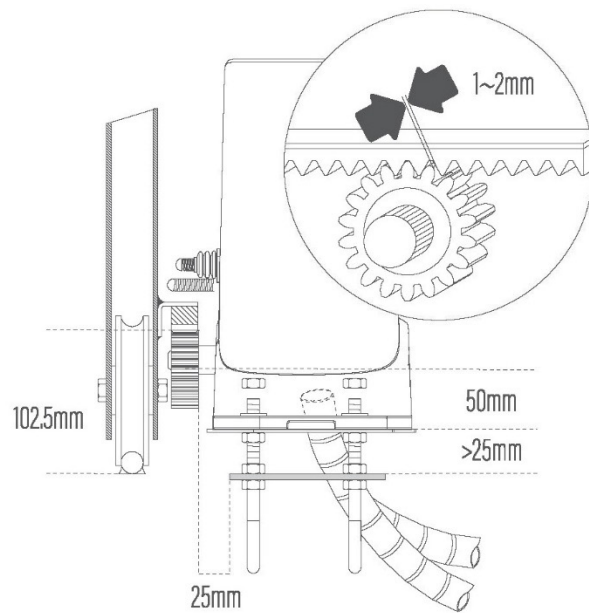
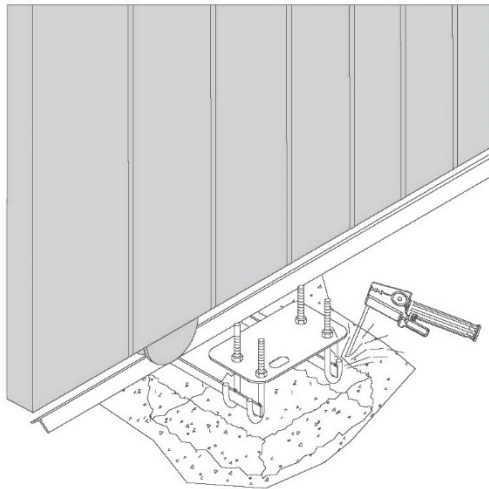
C1. A FOGASKEREKES HAJTÓMOTOR, A FOGASLÉCEK ÉS A VÉGÁLLÁSKAPCSOLÓK TELEPÍTÉSE

- C. A TARTÓLAP TELEPÍTÉSE

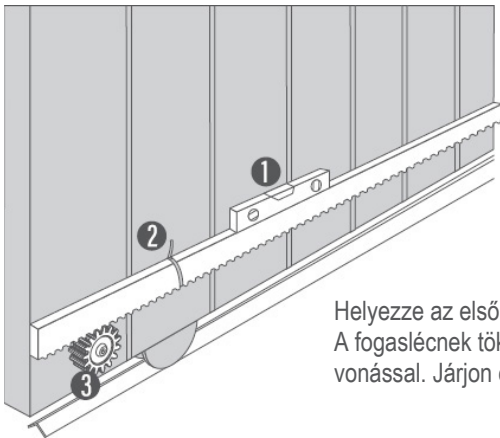
Helyezze az első fogaslécet a hajtómű fogaskerékre, majd jelölje be a furatok helyét.

A fogaslécnek tökéletesen vízszintesnek kell lennie. Jelölje meg a fogaslécet egy vonással.

Járjon el így a kapu teljes hosszában.

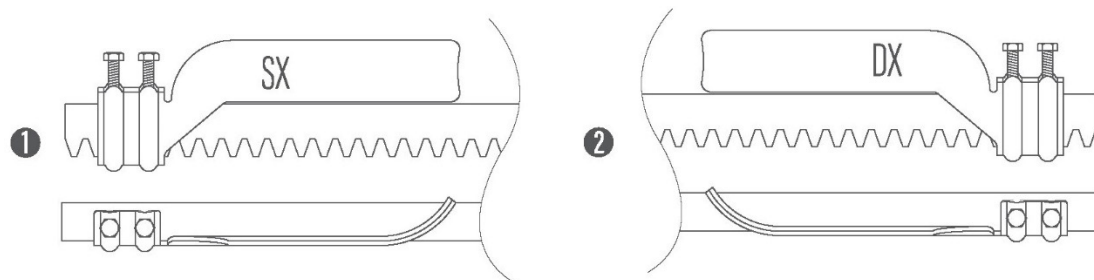
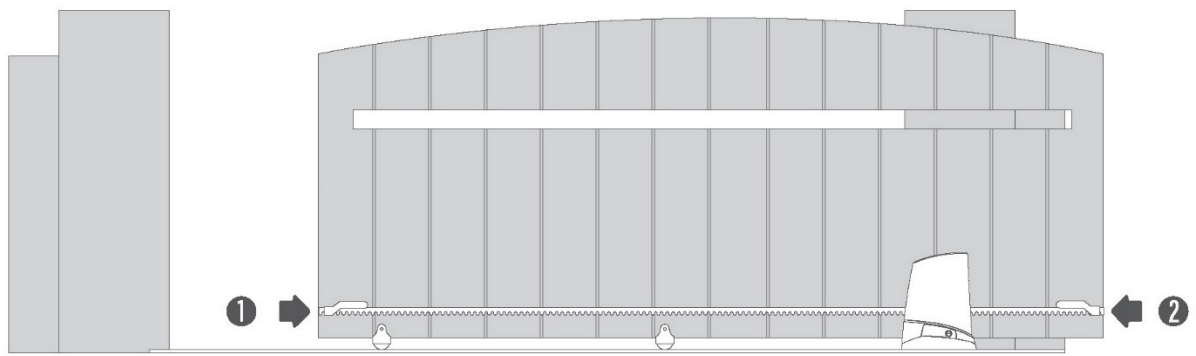


- C. A FOGASLÉC TELEPÍTÉSE



Helyezze az első fogaslécet a hajtómű fogaskerékre, majd jelölje be a furatok helyét. A fogaslécnek tökéletesen vízszintesnek kell lennie. Jelölje meg a fogaslécet egy vonással. Járjon el így a kapu teljes hosszában.

- **A VÉGÁLLÁSKAPCSOLÓK TELEPÍTÉSE**



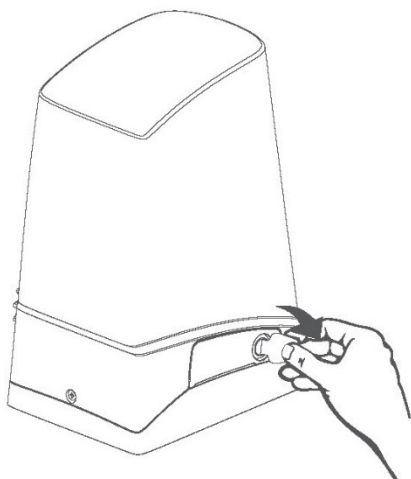
C2. A MOTOROK KÉZI KIOLDÁSA

Áramkimaradás esetén a motor vészkioldásához kövesse az alábbi eljárást:

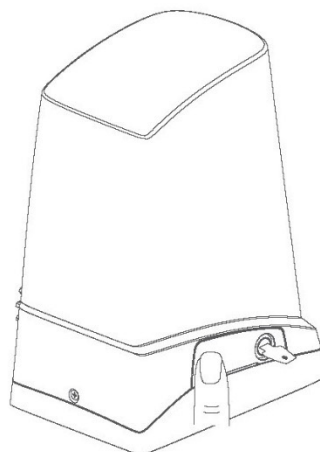
- **AZ AJTÓ KINYITÁSA**

1. Nyomja meg a kioldóajtó fedelét, és mozgassa el az ajtót jobbra.
2. Helyezze be a kulcsot, majd az ajtó kinyitásához fordítsa el a kulcsot az óramutató járásával megegyező irányban.
3. A motor kioldásához forgassa el az eszközt az óramutató járásával ellentétes irányba.

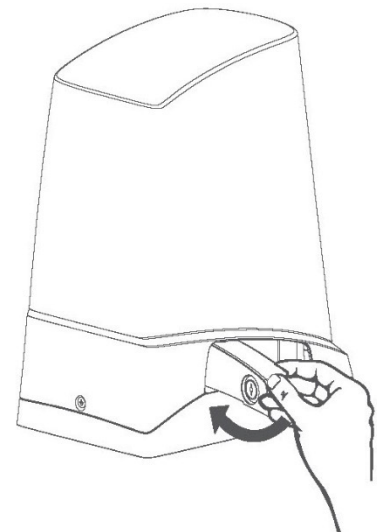
1. ábra



2. ábra

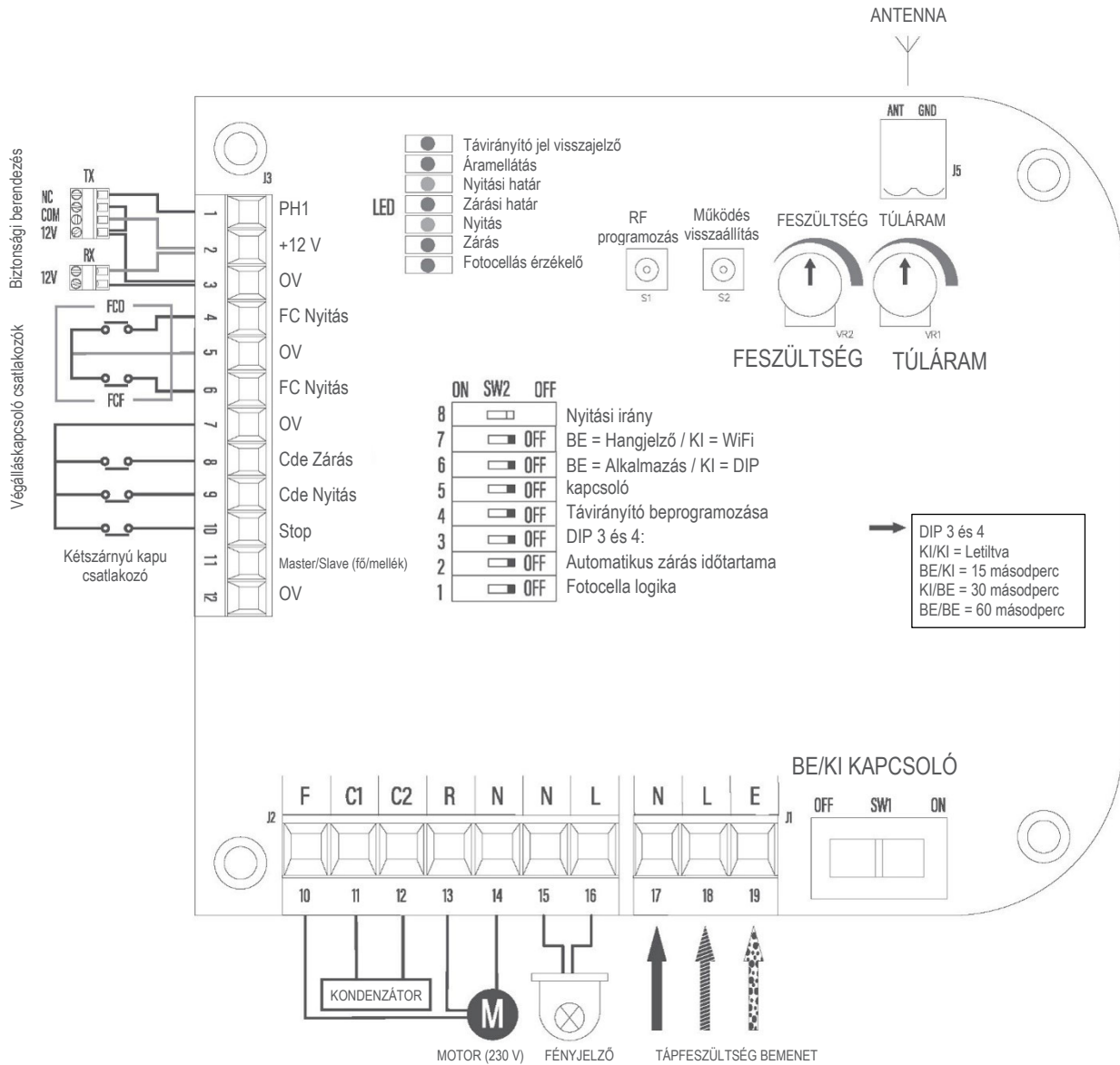


3. ábra



D. KAPCSOLÁSI RAJZ

D1. A510U VEZÉRLŐKÁRTYA



• DIP KAPCSOLÓ ÉS TÁVIRÁNYÍTÓ

	ON	SW2	OFF
8	<input type="checkbox"/>		
7	<input type="checkbox"/>	OFF	
6	<input type="checkbox"/>	OFF	
5	<input type="checkbox"/>	OFF	
4	<input type="checkbox"/>	OFF	
3	<input type="checkbox"/>	OFF	
2	<input type="checkbox"/>	OFF	
1	<input type="checkbox"/>	OFF	



SW2_8	Mozgásirány
SW2_7	Hangjelző
SW2_6	WiFi
SW2_5	Távvezérlés üzemmód
SW2_4	Automatikus zárás
SW2_3	Automatikus zárás
SW2_2	Biztonsági berendezés üzemmód
SW2_1	Fotocella aktiválás
SW2	Áramellátás

D2. A TÁVIRÁNYÍTÓ FELISMERTETÉSE

! **KÖTELEZŐ:** A rendszer beprogramozása előtt el kell végezni a távirányító felismertetését.

• A TÁVIRÁNYÍTÓ FELISMERTETÉSE

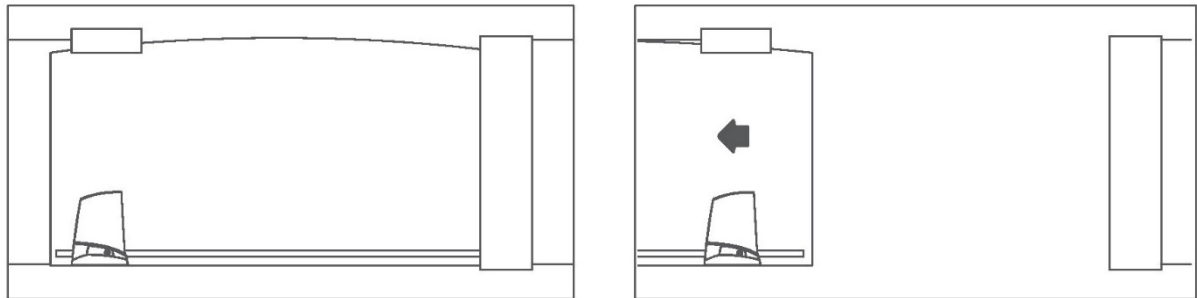
1. Nyomja meg és tartsa lenyomva az RF (programozás) gombot. Az 1-es LED 3 másodperc múlva bekapcsol.
2. Nyomja meg az A gombot a távirányítón. A LED kétszer felvillan.
3. Várjon 10 másodpercet, hogy az 1-es LED kialudjon. Ezután kiléphet a távirányító felismertetési üzemmódból.

💡 Ha törölni szeretné az összes távirányító felismertett állapotát, akkor nyomja meg és tartsa lenyomva 10 másodpercig az RF gombot. Legfeljebb 50 távirányítót lehet felismertetni.

D3. A RENDSZER BEPROGRAMOZÁSA

1. lépés A rendszer beprogramozásának megkezdése előtt oldja ki kézzel a motort, majd húzza el a kaput középső/félig nyitott állásba.

MOZGÁSIRÁNY_KI



2. lépés A rendszer beprogramozásának elindításához zárja be a kaput. A kaput teljesen zárt helyzetbe kell állítani.
3. lépés Nyissa ki a kaput teljesen nyitott pozícióba. A rendszer beprogramozása ezzel befejeződött.

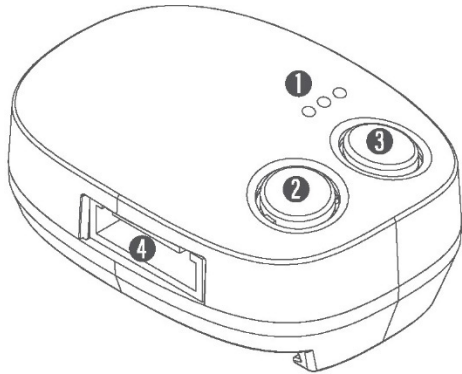
MEGJEGYZÉS A rendszerprogramozás során a nyitott helyzetből zárt helyzetbe vagy zárt helyzetből nyitott helyzetbe történő mindegyik mozgatási műveletet 150 másodpercen belül be kell fejezni, ellenkező esetben a motor leáll, hogy megelőzze a túlmelegedését.

A rendszer beprogramozásának visszaállítása:

Nyomja meg 5 másodpercig az „S2” gombot. Az 1-es LED 3-szor felvillan, jelezve, hogy a legutoljára beállított program értékei visszaálltak alapértékekre. A motort a fenti 1. lépéstől az 5. lépésig tartó rendszerprogramozási folyamatot követve újra be kell programozni.

E. OKOSTELEFONOS VEZÉRLÉS AZ EYEOPEN MOBIL ALKALMAZÁSSAL

E1. WB1 WIFI MODUL



- 1 LED JELZŐLÁMPÁK
- 2 R GOMB (VISSZAÁLLÍTÁS)
- 3 P GOMB (PÁROSÍTÁS)
- 4 CSATLAKOZÓK

A LED JELZŐLÁMPÁK LEÍRÁSA:

KÉK: A kék LED a párosítást megelőzően villogással jelez, majd a WiFi hálózathoz történt sikeres csatlakozást követően elkezd FOLYAMATOSAN VILÁGÍTANI.

ZÖLD: Amikor a WB1 modul jelet kap az alkalmazástól, a zöld LED egyszer felvillan.
Ha a WiFi összeköttetés megszűnt vagy a WiFi jel gyenge, a zöld LED folyamatosan villog.

PIROS: Azt jelzi, hogy a rendszer összeköttetése megszakadt, vagy helytelen a WiFi jelszó.

A WB1 modul és a router közötti hatótávolság 30 méter (nyílt térben).

• A MODUL VISSZAÁLLÍTÁSA

Tartsa lenyomva az R gombot 5 másodpercig, majd nyomja meg a P gombot 1 másodpercig.

E2. GYORSTELEPÍTÉSI ÚTMUTATÓ



Válassza ki, melyik okostelefon lesz a „tulajdonos” okostelefonja.

A tulajdonos tud engedélyt adni a többi megosztott okostelefon számára.

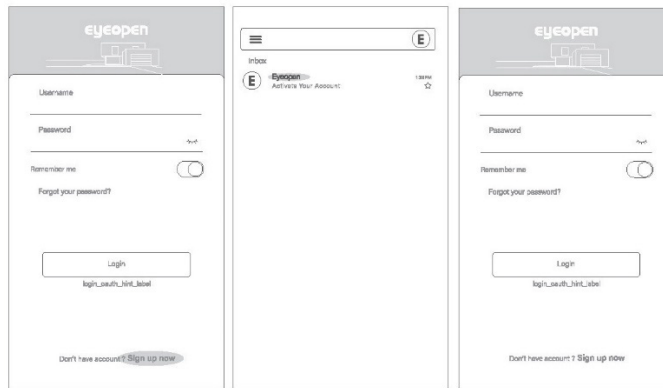
Aktiválja és csatlakoztassa az okostelefont a WiFi hálózathoz, hogy ezáltal a telefon rácsatlakozhasson a WB1 WiFi modulra.

Az EYEOPEN csak 2,4 GHz-es WiFi hálózattal képes együttműködni.

1. Töltse le az EYEOPEN alkalmazást az okostelefonjára.



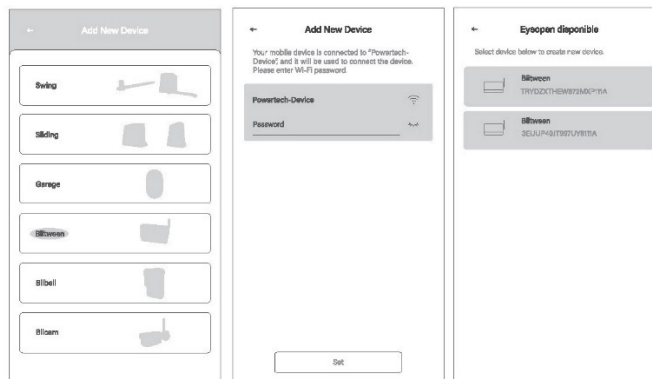
- Regisztráljon, hozzon létre bejelentkezési adatokat és jelszót. Erősítse meg a regisztrációt, majd lépjen ki az EYEOPEN alkalmazásból. Nyissa meg a levelező fiókját, és aktiválja a regisztrációt az e-mailben kapott linkkel.



- Nyissa meg az alkalmazást, és jelentkezzen be.



- Érintse meg a (+) ikont, hogy hozzáadhatson az alkalmazáshoz egy készüléket, majd kövesse az utasításokat. Írja be és erősítse meg a WiFi jelszót, majd válassza ki a készüléket.

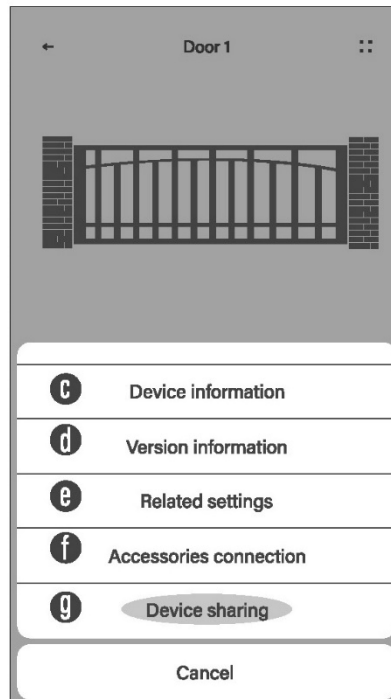
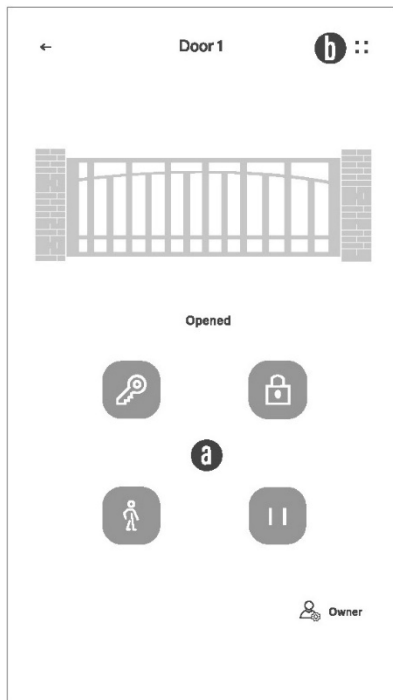


5. Írja be kétszer a 6 számjegyű PIN kódot, majd hagyja jóvá.



💡 Használja az alapértelmezett 123456 PIN kódot (mindkétszer). Később, amikor már jártasabb lett az alkalmazás használatában, módosíthatja ezt a PIN kódot.

6. Most már hozzáférhet a készülék kezelőfelületéhez. Vezérelheti a kaput, módosíthatja a beállításokat, tartozékokat adhat hozzá vagy megoszthatja a hozzáférést.



- a. Vezérlőgombok
- b. Beállítás menü
- c. Eszköz információk
- d. Verzió információk
- e. Paraméter beállítások
- f. Tartozékok csatlakoztatása
- g. Eszköz megosztása