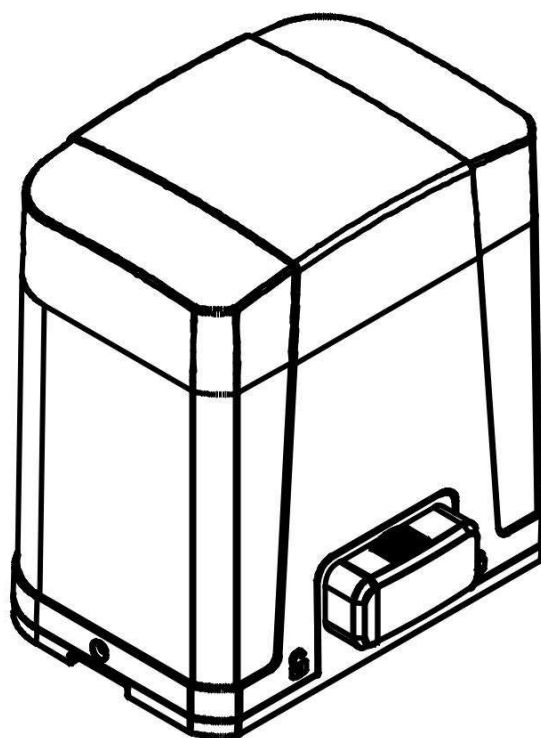


PL500E / PL800E

TOLÓKAPU NYITÓ SZETT

24V DC MOTOR

Felhasználói kézikönyv





Declaration of Conformity

Model: PL300E, PL400E, PL500E, PL800E, PR-1

1. Certificate of conformity of a product with the essential requirements art. 3.2 of the R&TTE Directive 1999/5/EC.
2. The above product has been tested with the listed standards and in compliance with the European Directive LVD 2006/95/EC.
3. The submitted sample of the above product has been tested for CE marking according to the following European Directives: 2006/42/EC Machinery Directive.

Comply with the following Standards:

EN 301489-1 V1.8.1: 2008
EN 301489-3 V1.4.1: 2002
EN 300220-1 V2.1.1: 2006
EN 300220-2 V2.1.2: 2007

EN 60335-1: 2002+A11:2004+A1:2004+A12:2006+A2:2006+A13:2008
EN 60335-2-103: 2003
EN 62233: 2008

EN 12445: 2001
EN 12453: 2001

And also declare that the machinery may not be put into service until the machine, which will be integrated or become one of the components, and announced to comply with the provisions as the required.

TARTALOMJEGYZÉK

1. Figyelmeztetések	P.2
2. Telepítés	P.3
2.1 A rendszer standard telepítése	P.3
2.2 Eszközök leírása	P.3
2.3 Termék leírása	P.4
2.4 A hajtómotor és fogasléc telepítése	P.4
2.5 Telepítés ellenőrzése	P.5
2.6 Kireteszelés	P.5
3. Funkciók beállítása és programozása	P.6
3.1 Vezetékek bekötése	P.6
3.2 Távirányító feltanítása és törlése	P.7
3.3 A rendszer feltanítása, alaphelyzetbe állítása és LED kijelző	P.7
3.4 Funkciók beállítása	P.8
3.5 Programozható funkciók	P.8
3.6 Teszt és ellenőrzés	P.10
3.7 Jelző LED-ek	P.10
4. Műszaki jellemzők	P.11
4.1 Műszaki jellemzők	P.11
4.2 PH-2 fotocella adatok	P.11
4.3 PR-4 távirányító adatok	P.11
4.4 PF-1 villogó lámpa	P.11
4.5 PRB-1 külső rádióvevő	P.11
5. További információk	P.12
5.1 Fotocella bekötése	P.12
5.2 PRB-1 külső rádióvevő bekötése és telepítése	P.13

1) Figyelmeztetések

A kapunyitó rendszer telepítése előtt, kérjük olvassa el figyelmesen ezt a kézikönyvet.

A telepítést csak szakképzett személy végezheti. A gyártó nem vállal felelősséget a helytelen telepítésből származó hibákért vagy a helyi elektromos és építési rendszabályok figyelmen kívül hagyásáért.

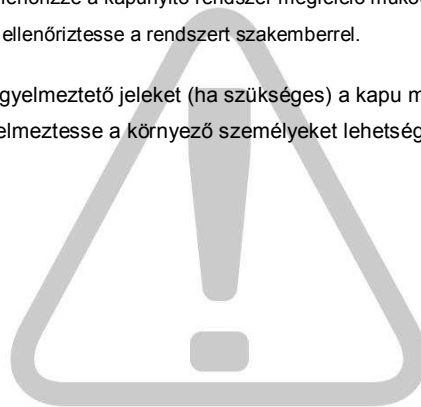
Kérjük tartsa meg a kézikönyvet és a PL300E / PL400E / PL500E / PL800E kapunyitó rendszer alkatrészeit a későbbi módosítás vagy karbantartás miatt.

A kézikönyvben szereplő megjegyzések közül feltétlen jegyezze meg az ezzel az ikonnal jelölteket:



- Figyeljen a kapunyitó rendszer telepítése és működése során fellépő lehetséges veszélyekre. Emellett a telepítést mindig a helyi szabványok és rendszabályok figyelembe vételével szabad csak végrehajtani.
- Ha a rendszert helyesen és minden szabályt betartva telepítették, akkor a hosszú ideig tartó biztonságos működést biztosított.
- Győződjön meg róla, hogy a tolókapu megfelelően működik és használatra alkalmas, mielőtt az automatikus kapunyitó rendszert telepíti.
- Ne hagyja, hogy gyermekek játszanak, vagy működtessék az automatikus kapunyitó rendszert.

- Ne álljon az automatikus kapunyitó rendszer útjába, ha az működésben van.
- Kérjük a gyermekektől tartson távol minden vezérlő vagy impulzust generáló eszközt az automatikus kapunyitó rendszer véletlen beindításának elkerülése érdekében.
- Ne változtasson semmilyen alkatrészeket a kézikönyvben említetteken kívül.
- Ne próbálja meg manuálisan nyitni vagy zárni a kaput, mielőtt kireteszelné a motort.
- Ha javíthatatlan vagy a kézikönyvben nem részletezett hibát észlel, forduljon szakemberhez.
- Ne használja az automatikus kapunyitó rendszert mielőtt minden műveletet vagy utasítást el nem olvasott és végre nem hajtott.
- Hetente ellenőrizze a kapunyitó rendszer megfelelő működését és legalább fél évente ellenőriztesse a rendszert szakemberrel.
- Tegyen figyelmeztető jeleket (ha szükséges) a kapu mindkét oldalára, hogy figyelmeztesse a környező személyeket lehetséges veszélyekről.



2. Telepítés:

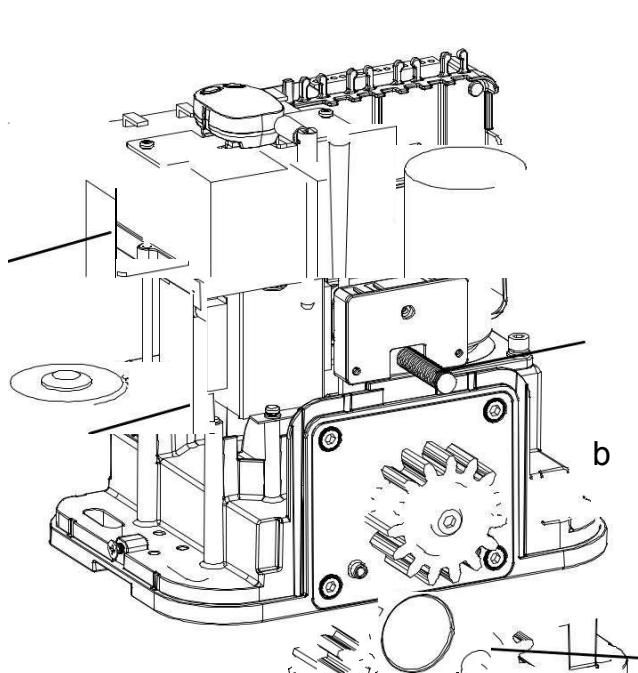
2.1 A rendszer standard telepítése



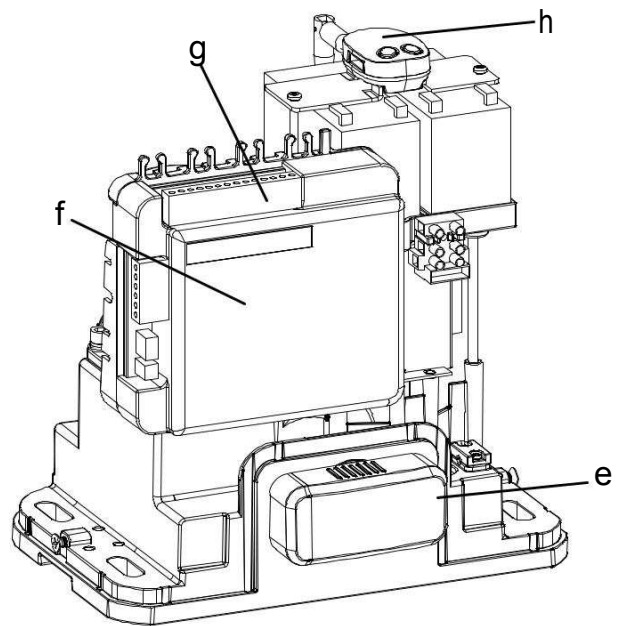
1. 24V DC hajtó motor
2. Távkapcsoló
3. Fotocella
4. Villogó lámpa



2.2 Eszközök leírása

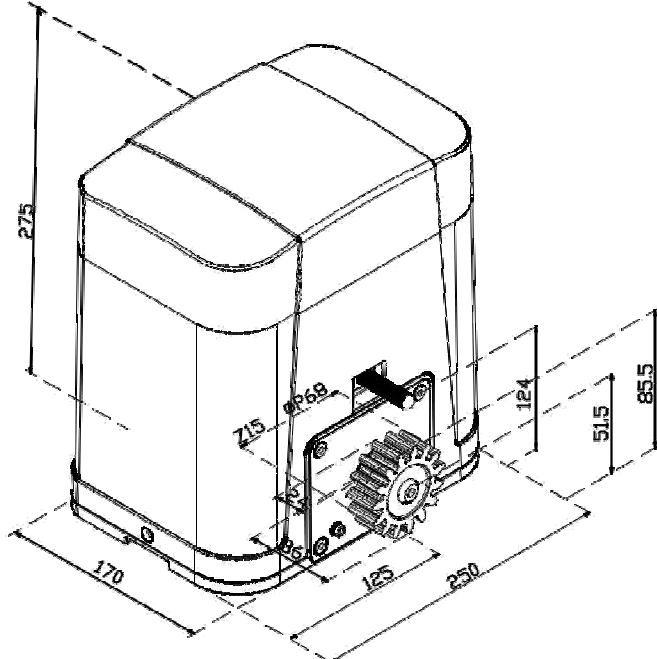


- a. Fogaskerék
- b. Végállás kapcsoló
- c. 24Vdc hajtó motor
- d. Akkumulátor (Opcionális)

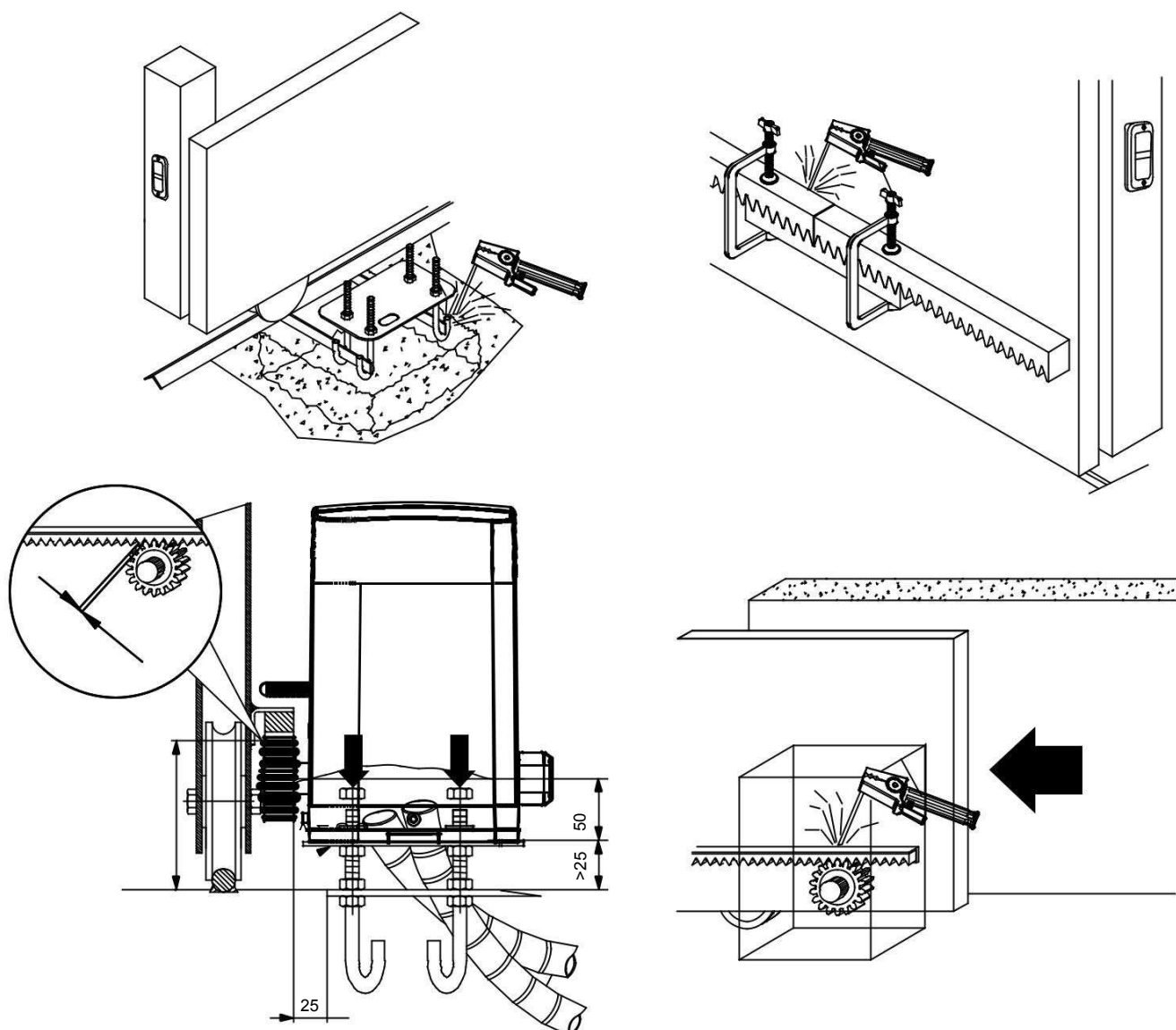


- e. Kireteszelő egység
- f. Vezérlő panel
- g. Sorkapocs bemenetek
- h. Wifi egység (lásd bővebben: WB1 használati útmutató)

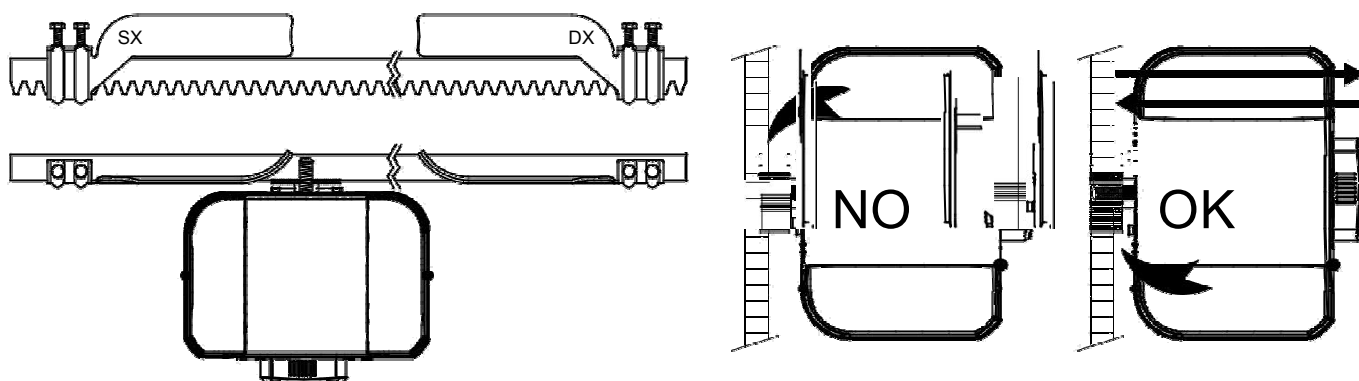
2.3 A termék mérete



2.4 A hajtómotor és fogasléc telepítése



2.5 Telepítés ellenőrzése

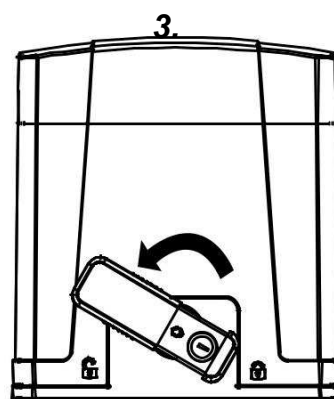
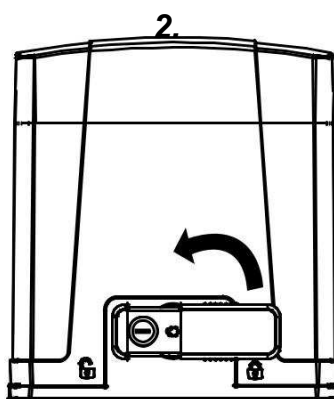
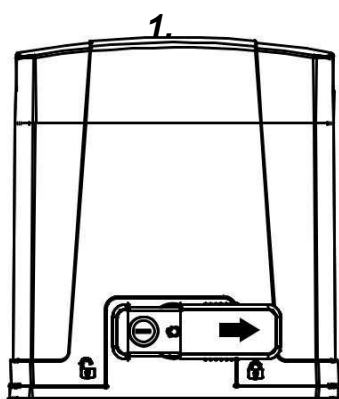
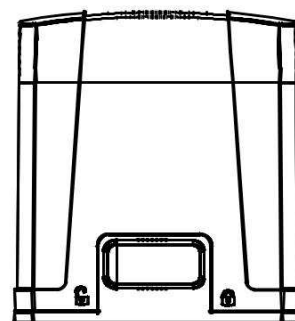


2.6 Kireteszelés

Hálózati tápellátási hiba vagy egyéb vészhelyzet esetén a kaput kézzel is lehet nyitni, amihez tegye meg a következő lépéseket:

1. Tolja el jobbra a kulcsos kireteszelő fedelét
2. Helyezze be a kulcsot és fordítsa el az óra járásával ellentétesen
3. Kireteszeléshez fordítsa el a kart az óra járásával ellentétesen

Az automata működés visszaállításához végezze el a fenti művelet visszafelé haladva.

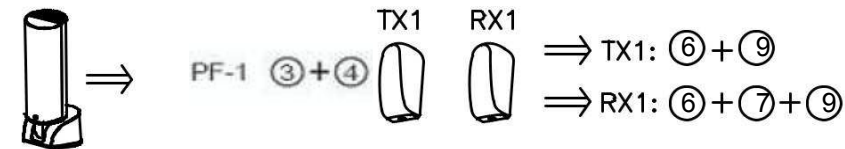


3. Funkciók beállítása és programozás:

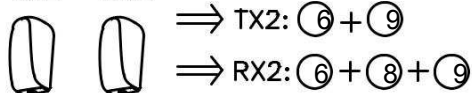
3.1. Vezetékek bekötése

Ha a LED-ek normálisan működnek a "3.3" fejezet alapján, akkor a kaput a távkapcsolóval vagy a panelen található gombokkal tudja vezérelni: "UP"-óra járásával megegyező mozgató, "SET"- stop és "DOWN"- óra járásával ellentétes mozgató.

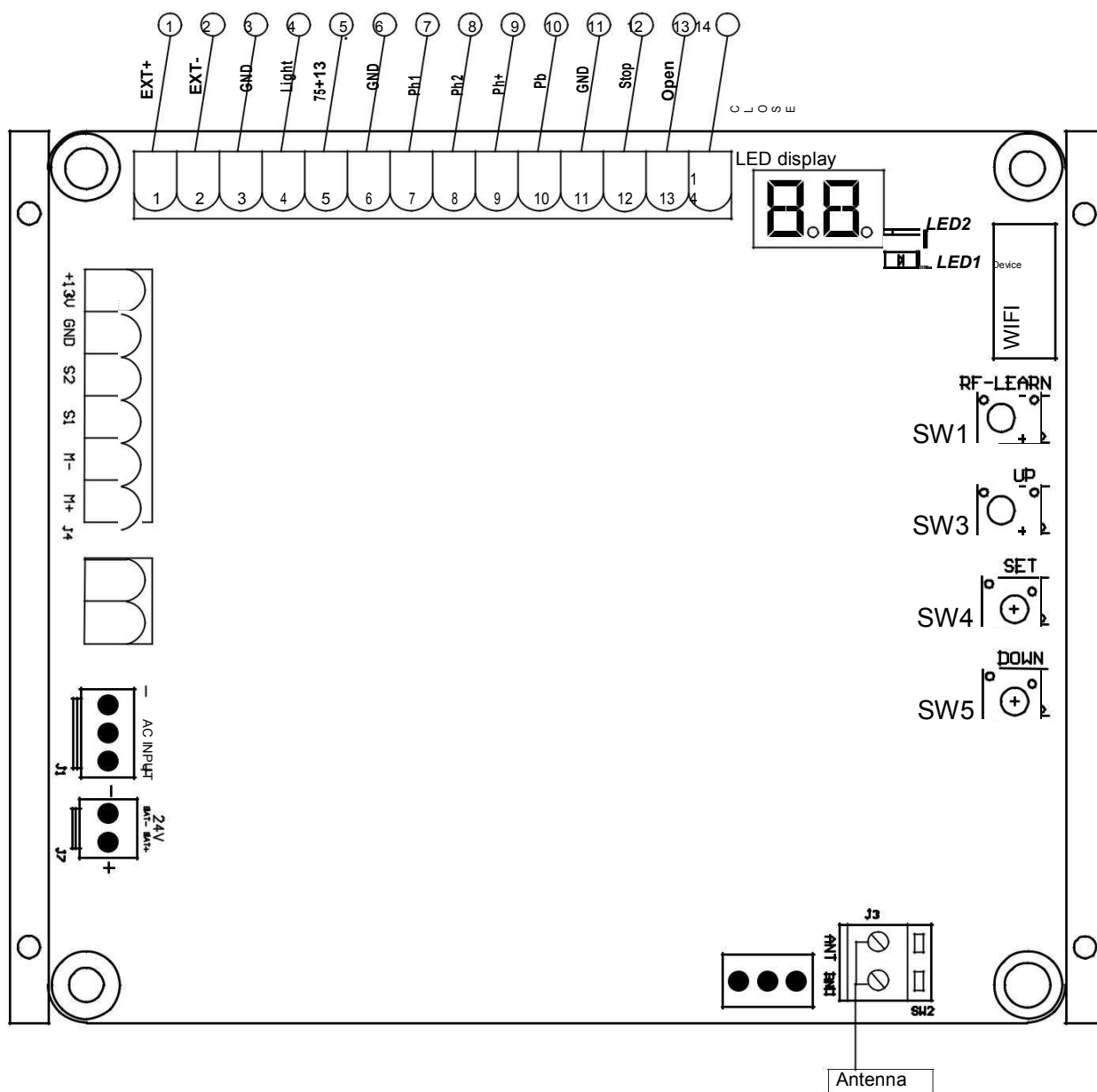
PF-1



TX2 RX2



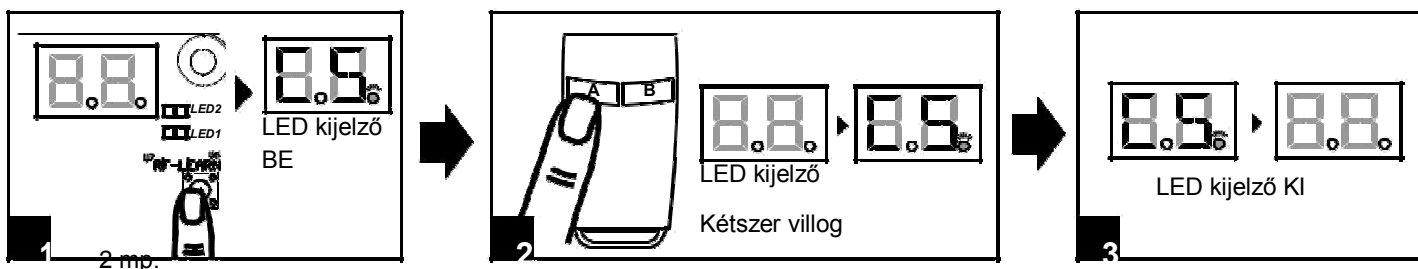
PPB-1 PKS-1



3.2 Távkapcsoló feltanítása és törlése

(1) Feltanítás: Tartsa lenyomva az "RF Learn" gombot két másodpercig, ekkor a LED kijelzőn "CS" felirat jelenik meg; majd nyomja meg a távirányító (A) gombját; a LED kijelző kétszer felvillan, majd kialszik. A feltanítás kész. **1 2 3**

(2) Törlés: Tartsa lenyomva az "RF Learn" gombot 5~6 másodpercig, a jobb oldali LED elkezd villogni, majd várjon amíg kialszik.



3.3 A rendszer feltanítása, alaphelyzetbe állítása és LED kijelző

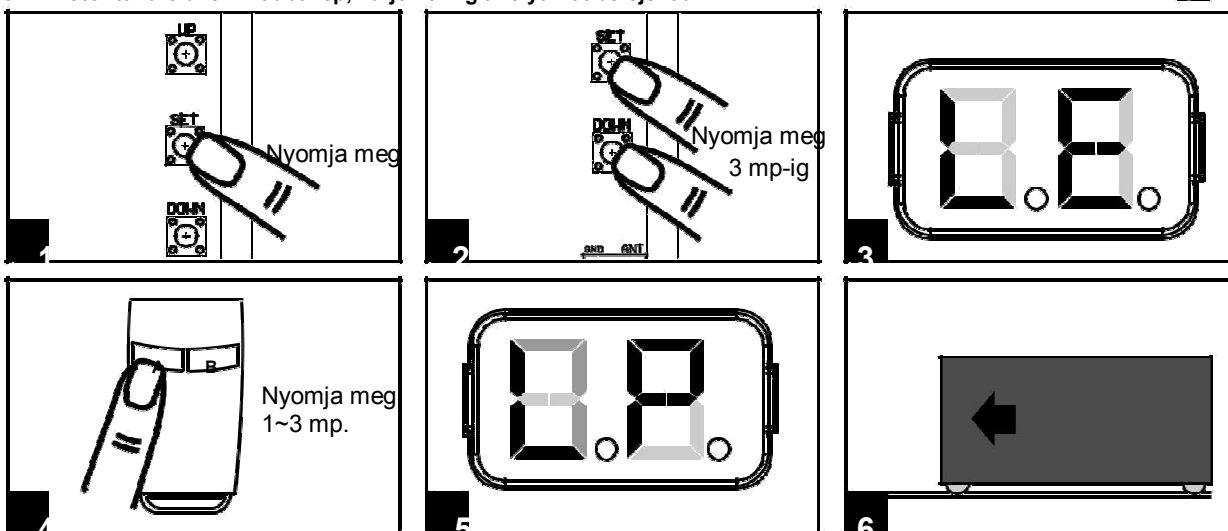
FIGYELEM! A rendszer feltanítása előtt a távirányítót tanítsa fel!

(0) A rendszer feltanításához végezze el az alábbi lépéseket:

1: Nyomja meg a "SET"; majd a "SET"+"DOWN" gombokat egyszerre 3 másodpercig, a kijelzőn "LE" felirat jelenik meg. **1 2 3**

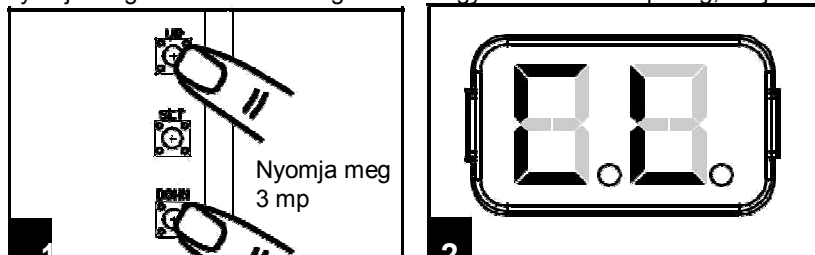
2: Nyomja meg egyszer az (A) gombot a távirányítón, a kijelzőn "LP" felirat jelenik meg. **4 5**

3: A motor tanuló üzemmódba lép, várjon amíg a folyamat befejeződik. **6**



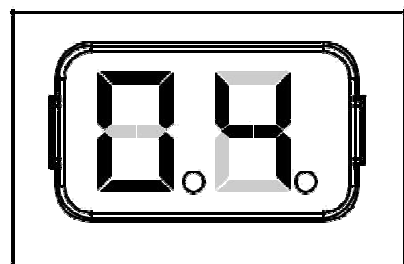
(2) Gyári beállítás visszaállítása:

Nyomja meg az UP és DOWN gombokat egyszerre 3 másodpercig, a kijelzőn "CL" felirat jelenik meg.



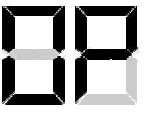
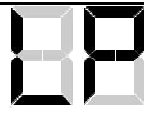



(3) Motor áram automatikus észlelése

A LED kijelző mutatja a motor áramfelvételét.



"0.4" : A rendszer tanulási folyamata során a vezérlőpanel automatikusan érzékeli az egyes motorok áramfelvételét, jelzi a kapu ellenállás szintjét, mialatt a motor működik. Ha ez az érték azonnal megnövekszik, vagy magasan marad, kérjük ellenőrizze, hogy nincs-e valami a kapu útjában, egyeztessen a telepítővel ellenőrzés céljából.

LED Kijelző	Programozható funkciók	LED Kijelző	Programozható funkciók
	"-L": A rendszer feltanítása befejezetlen.		"LE": Feltanítás módba kapcsol és utasításra vár.
	"OP": Rendszer normálisan működik. A rendszer programozásához tartsa nyomva a SET gombot 3 mp-ig, majd a kijelzőn az OP felirat 1-re vált. Az UP és DOWN gombok segítségével váltson másik funkcióra (1-től P-ig). A SET gomb megnyomásával megerősíti a belépést az alfunkciókhoz. Az UP és DOWN gombokkal válassza ki az alfunkciót és a SET gombbal megerősíti az alfunkciót.		"LP": A rendszer feltanítása folyamatban van. A kapumozgások automatikus feltanításának folyamata: kapunyitás a végéig – stop; kapuzárás a végéig – stop.
			"CL": Gyári beállítás visszaállítása.

3.4 Funkciók beállítása:

- 1: Tartsa nyomva a SET gombot 3 másodpercig, a kijelzőn megjelenik a funkció kód.
- 2: Az UP és DOWN gombok segítségével tud a funkciók között lépkedni, a kiválasztott funkcióba a SET gomb megnyomásával tud belépni. A második számjegy megjelenik a kijelző jobb oldalán, jelezve a kapcsolódó funkciót (további részletekért lásd az alábbi táblázatot). Az UP és DOWN gombok segítségével válassza ki a beállítani kívánt funkciót, és nyomja meg a SET gombot a mentéshez.

3.5 Programozható funkciók

LED	Meghatározás	Funkció	Érték	Leírás
1	Nyitási irány	1-1	Órairányú nyitás	1. A funkcióval beállítható a kapunyitás iránya. 2. A gyári beállítás "1-1".
		1-2	Óranyitással ellentétes nyitás	
2	Automatikus zárás	2-0	Funkció KI	1. Ezzel a funkcióval beállítható, hogy mennyi idő múlva záródjon a kapu. 2. A gyári beállítás "2-2": 15 másodperc
		2-1	5 másodperc	
		2-2	15 másodperc	
		2-3	30 másodperc	
		2-4	45 másodperc	
		2-5	60 másodperc	
		2-6	80 másodperc	
		2-7	120 másodperc	
3	Biztonsági eszközök működési módja	3-1	Lásd az F3 funkció beállítás táblázatát a 9.	1. Kérjük végezze el a funkció beállítását a H és J után 2. A gyári beállítás "3-1".
		3-2	Oldalon	
		3-3		
4	Működési sebesség	4-1	50% működési sebesség, 50% tanulási sebesség	1. A funkció beállítja a motor mozgási sebességét. 2. A gyári beállítás "4-4".
		4-2	70% működési sebesség, 60% tanulási sebesség	
		4-3	85% működési sebesség, 70% tanulási sebesség	
		4-4	100% működési sebesség, 80% tanulási seb.	
5	Lassítási pont	5-1	75%-a teljes úthossznak	1. A gyári beállítás "5-1".
		5-2	80%	
		5-3	85%	
		5-4	90%	
		5-5	95%	
6	Lassítási sebesség	6-1	80%	1. A gyári beállítás "6-4"
		6-2	60%	
		6-3	40%	
		6-4	25%	

LED	Meghatározás	Funkció	Érték	Leírás
7	Túláram	7-1	2A	1. A funkcióval beállíthatja a motor működési erejét, hogy kompatibilis legyen a kapu súlyával. 2. A gyári beállítás "7-5".
		7-2	3A	
		7-3	4A	
		7-4	5A	
		7-5	6A	
		7-6	7A	
8	Részleges nyitás	8-1	3 másodperc	1. A funkcióval beállíthatja a részleges nyitás idejét. A gyári beállítás "8-2".
		8-2	6 másodperc	
		8-3	9 másodperc	
		8-4	12 másodperc	
		8-5	15 másodperc	
		8-6	18 másodperc	
9	Villogás kapumozgáskor	9-0	(Funkció KI) A villogó lámpa villog, amikor a kapu mozog.	A gyári beállítás "9-0".
		9-1	(Funkció BE) A villogó lámpa 3 másodpercig villog mielőtt a kapu mozogna.	
A	Automatikus visszafelé irányuló mozgás akadályba ütközéskor	A-0	Nincs visszafelé mozgás	A gyári beállítás "A-3". 2. A fordított funkció háromszor működik és leáll. 3. Ha a kapu megfordul, az automatikus zárás funkció törlődik.
		A-1	1 másodpercig és megáll	
		A-2	3 másodpercig és megáll	
		A-3	Visszafelé mozgás a végéig.	
C	Működtető gomb	C-1	A gomb	1. A gyári beállítás "C-1".
		C-2	B gomb	
		C-3	C gomb	
		C-4	D gomb	
E	Részleges nyitás gombja	E-0	Funkció kikapcsolva	A gyári beállítás "E-2".
		E-1	A gomb	
		E-2	B gomb	
		E-3	C gomb	
		E-4	D gomb	
F	Külső eszköz gombja	F-0	Funkció kikapcsolva	A gyári beállítás "F-3".
		F-1	A gomb	
		F-2	B gomb	
		F-3	C gomb	
		F-4	D gomb	
H	Fotocella aktiválás	H-0	Funkció KI	1. A gyári beállítás "H-0".
		H-1	Funkció BE	
J	Fotocella 2 aktiválás	J-0	Funkció KI	A gyári beállítás "J-0".
		J-1	Funkció BE	
L	Stop terminál funkció	L-0	Funkció KI	A gyári beállítás "L-0".
		L-1	Funkció BE	
P	Kapu működése	P-1	Nyit/Stop/Zár/Stop	A gyári beállítás "P-1".
		P-2	Nyit/Stop/Zár	

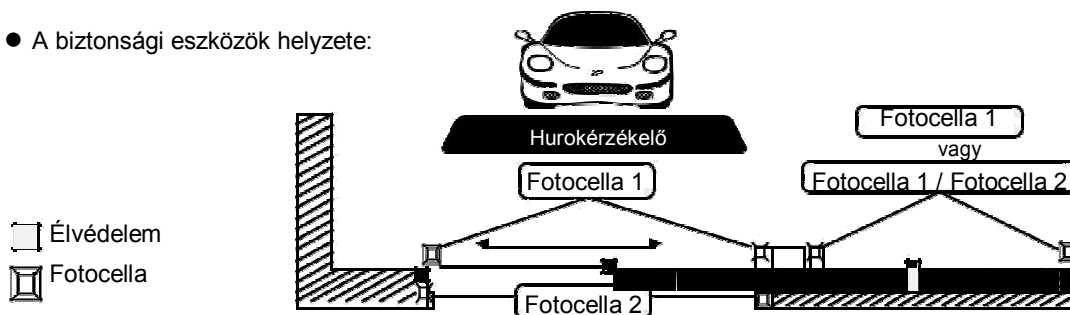
- F3 funkció beállításai:

F3-1 utasítás logikája		A fotocella válasza akadály érzékelése esetén	
Kapu állapot	Fotocella 2	Fotocella 1	
Zárva	Nyitás leáll	Nincs hatás	
Nyitva	Nincs hatás	Automatikus zárási idő újraindul	
Mozgás közben leáll	Nyitás leáll	Automatikus zárási idő újraindul	
Zárás	Nincs hatás	Nyitás	
Nyitás	Bezárja a kaput	Nincs hatás	

F3-2 utasítás logikája		Az élvédelem/fotocella 1 válasza akadály érzékelése esetén	
Kapu állapot	Élvédelem	Fotocella 1	
Zárva	Nyitás leáll	Nincs hatás	
Nyitva	Automatikus zárási idő újraindul		
Mozgás közben leáll	Nyitás/zárás megáll	Automatikus zárási idő újraindul	
Zárás	2 másodpercig visszanyit	Nyit	
Nyitás	2 másodpercig visszazár	Nincs hatás	

F3-3 utasítás logikája		A hurokérzékelő/fotocella 1 válasza akadály érzékelése esetén	
Kapu állapot	Hurokérzékelő	Fotocella 1	
Zárva	Nyit	Nincs hatás	
Nyitva	Automatikus zárási idő újraindul		
Mozgás közben leáll	Nyit	Automatikus zárási idő újraindul	
Zárás	Nyit	Nyit	
Nyitás	Nincs hatás	Nincs hatás	

- A biztonsági eszközök helyzete:



3.6 Teszt és ellenőrzés

Győződjön meg róla, hogy az 1. Figyelmeztetések pontban foglaltakat figyelembe vették.

- Reteszelve ki a hajtómotort a megfelelő kioldó kulccsal.
- Győződjön meg arról, hogy a kaput kézzel tudja nyitni és zárni maximum 390N erővel (~40 kg).
- Reteszelve vissza a motort.
- Kulcsos kapcsoló, nyomógomb vagy távirányító segítségével tesztelje a nyitást, zárást és a megállást, valamint, hogy a kapu a megfelelő irányba mozog-e.
- Ellenőrizze egyesével a kiegészítőket (fotocellák, élvédelem, villogó lámpa, kulcsos kapcsoló stb.) és győződjön meg róla, hogy a vezérlőegység felismeri mindegyik eszközt.

3.7 Jelző LED-ek

LED jelzése	Leírás
LED1 Fotocella	LED1 világít, ha ez első pár fotocella aktív.
LED2 Fotocella	LED2 világít, ha a második pár fotocella aktív.

4. Műszaki jellemzők:

4.1 Műszaki jellemzők

Motor		PL500E
Hajtás fogazás típusa		Csigakerék hajtás
Maximális tolóerő		5500N
Névleges tolóerő		5000N
Fordulatszám		3800 fordulat/perc
Teljesítmény		144W
Tápfeszültség		24 Vdc
Névleges áramfelvétel		6A
Maximális kapu súlya		500 kg
Kapu maximális hossza		6 m
Maximális áramfelvétel		5.5A legfeljebb 10 másodpercig
Működési hőmérséklet		-20°C~+50°C
Méret		250*170*275mm
Tömeg		8kg
Kapumozgatás sebessége		21,9 cm/mp

4.2 PH-2 Fotocella adatok

Érzékelés típusa	Fénysugár megszakadásakor
Működési távolság	25 m
Válaszidő	100ms
Bemeneti feszültség	AC/DC 12~24V
Működési hőmérséklet	-20°C~+60°C
Védettség	IP54
Méret	96mm * 45mm * 43mm

4.3 PR-4 Távírányító adatok

Típus	Rádióadó
Frekvencia	433.92Mhz
Kódolás	Ugró kódos
Nyomógombok	4 db egy/kétkapus rendszerhez
Tápellátás	1db 3V, CR2032 lítium gombelem
Működési hőmérséklet	-20°C~+50°C
Méret	71.5mm * 33mm * 14mm

4.4 PF-1 Villogó lámpa

Típus	Kültéri használatra
Telepítés módja	Falra szerelve, függőlegesen
Működési hőmérséklet	-20°C~+50°C
Méret	85mm * 60.5mm * 40.5mm

4.5 PRB-1 Külső rádióvevő

Tápellátás	12V ~ 24V ac/dc
Frekvencia	433.92Mhz
Távírányítók száma max.	200db
Méret	106mm* 53mm* 20mm
Kimentek	Kimenet 1 és Kimenet 2

5. További információk:

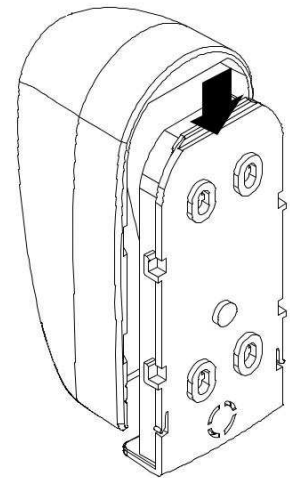
5.1. Fotocella bekötése

A fotocella biztonsági eszköz automatikus működtetésű kapuk szabályozásához. Egy adó és egy vevőegységet tartalmaz vízálló burkolatban. Akkor ad jelet, ha valami megszakítja a fénysugár útját.

Jellemzők:

Érzékelési típusa	Fénysugár megszakadásakor
Működési távolság	25m
Bemeneti feszültség	AC/DC 12~24V
Válaszidő	100ms
Kibocsátó eszköz	IR LED
Működési jelzés	Piros LED(RX): BE(sugár szakadásakor), Zöld(TX):BE
Méret	96*45*43mm
Kimenet típusa	Relé kimenet
Maximális fogyasztás	TX: 35MA/Rx: 38MA (Ép sugárnál); TX: 35MA/ Rx: 20MA (Sugár szakadásakor)
Védettség	IP54

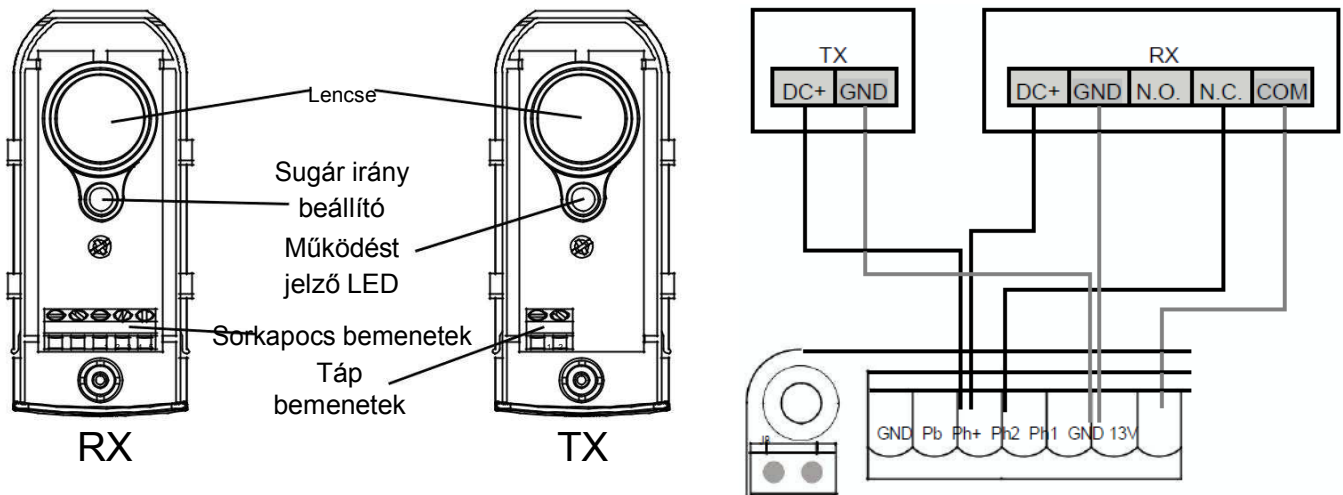
4(1) ábra



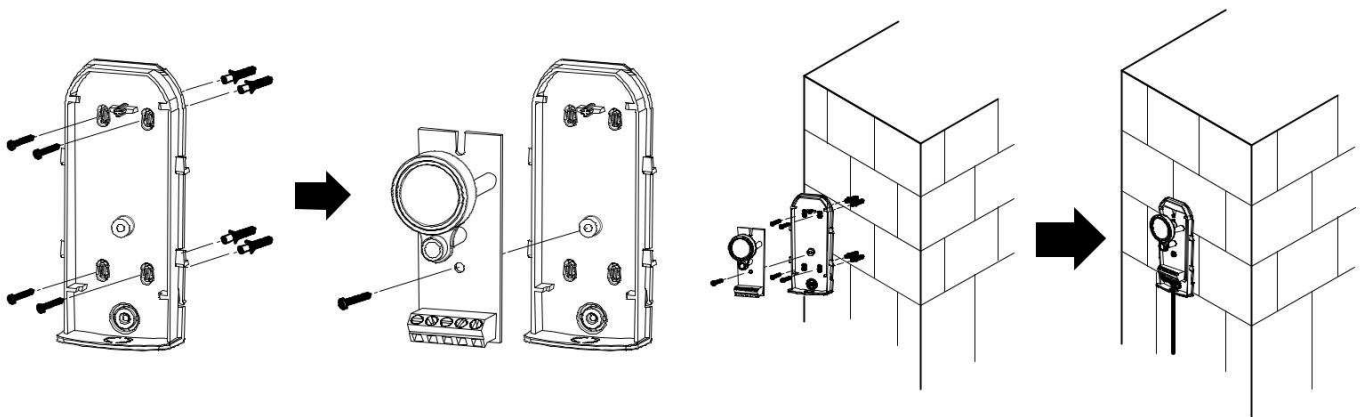
Telepítés:

Vezetékek bekötése a PH-2 fotocella esetén, lásd 4(2) ábra

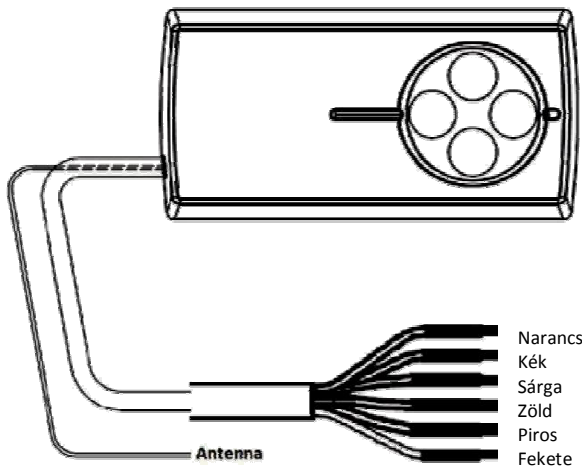
4(2) ábra



4(3) ábra



5.2 PRB-1 külső rádióvevő bekötése és telepítése



RB1 Vevő doboz

Narancs	-Csatorna1	}	Kimenet 1 (Alap helyzetben nyitott relé)
Kék	-GND		
Sárga	-Csatorna2	}	Kimenet 2 (Alaphelyzetben nyitott relé)
Zöld	-GND		
Piros	-12V/24V	}	12V - 24V AC/DC
Fekete	-GND		

1. További eszközök csatlakoztatása:

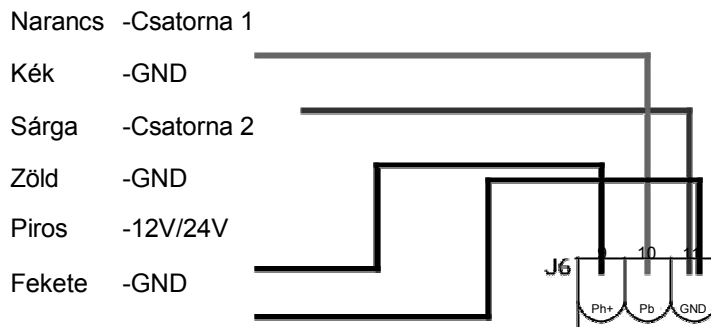
A négycsatornás távirányító segítségével további eszközöket is képes vezérelni. Ehhez telepítse a külső rádióvevőt a 2. eszközhöz (pl. másik tolókapuhoz) vagy egy 3. eszközhöz (pl. garázska nyitóhoz).

Eredeti kapu automatika: Használja az A és B gombot (részleges nyitáshoz) a távirányítón a kapu vezérléséhez.

A 2. eszköz: telepítsen egy külső rádióvevőt és csatlakoztassa az 1-es kimenetet a 2. eszközhöz (pl. másik tolókapu). Használja a „C” gombot a 2. eszköz vezérléséhez ugyanazon a távirányítón.

A 3. eszköz: telepítsen egy külső rádióvevőt és csatlakoztassa a 2-es kimenetet a 3. eszközhöz (pl. garázska nyitó). Használja a „D” gombot a 3. eszköz vezérléséhez ugyanazon a távirányítón.

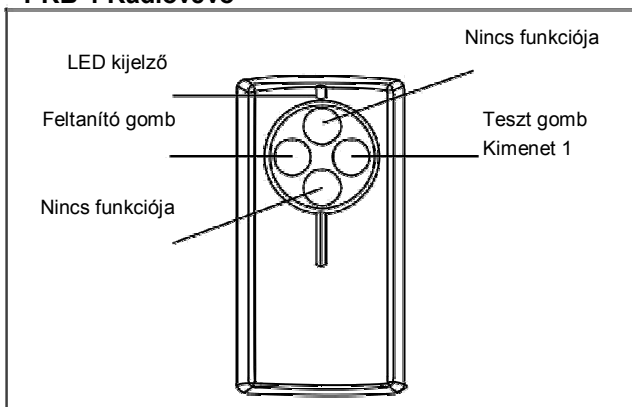
2. Bekötési ábra:



- A narancsszínű vezetékét kösse a vezérlőpanel 10-es (Pb) bemenetére.
- A kék színű (GND) vezetékét kösse a vezérlőpanel 11-es (GND) bemenetére.
- A piros színű (12V/24V ac/dc) vezetékét kösse a vezérlőpanel 9-es (Ph+) bemenetére.
- A fekete színű (GND) vezetékét kösse a vezérlőpanel 11-es (GND) bemenetére.

3. Tesztelés és távirányító feltanítás

PRB-1 Rádióvevő



- A szükséges vezetékek megfelelő csatlakoztatás után a Teszt gomb megnyomásával ellenőrizze, hogy a Kimenet 1 működőképes-e, a kapunyitónak működnie kell.
- Ha a Kimenet 1 működőképes, tartsa nyomva a Feltanító gombot egy másodpercig, a LED-nek világítania kell. (Ha a LED nem világít, ellenőrizze a vezetékeket újra.)
- Tartsa nyomva a távirányító „C” gombját, miután a LED kigyulladt. Amint a LED kialszik, a feltanítás befejeződött.

4. Memória törlése

Tartsa nyomva a Feltanító gombot 10 másodpercig.

5. A négycsatornás távirányító funkciói

Lásd az 5.2.1-es ábrát

